



الصفحة
1
12



الامتحان الوطني الموحد للبكالوريا
الدورة العادية 2010
الموضوع

3	المعامل:	NS44	علوم المهندس	المادة:
3	مدة الإنجاز:		العلوم الرياضية (ب)	الشعب (ة) أو المسلك:

Constitution de l'épreuve :

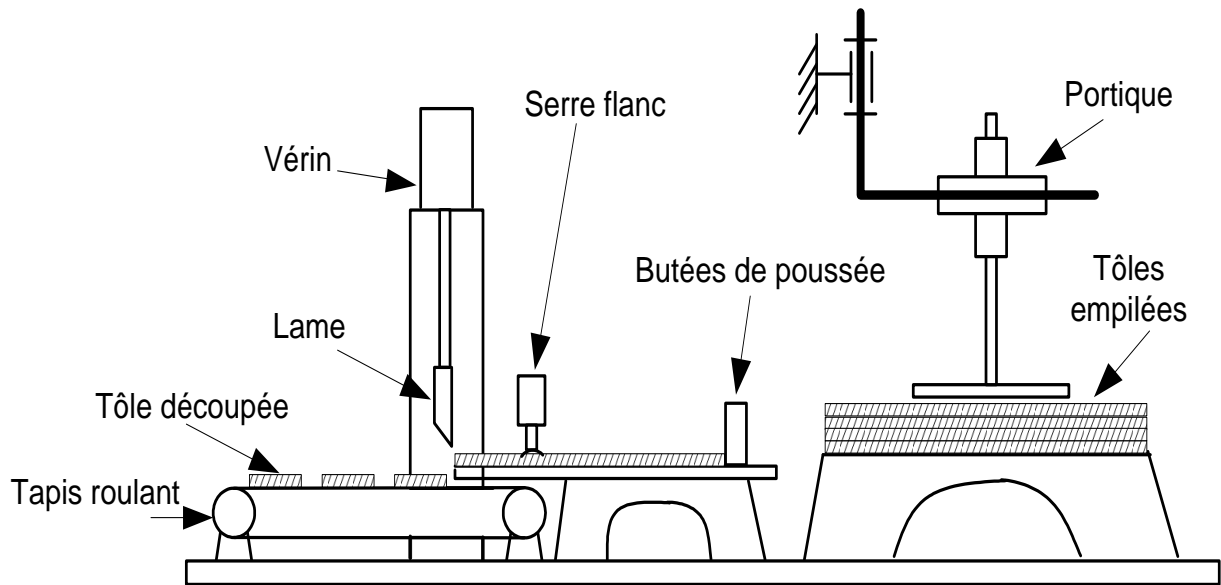
Volet 1 :	Présentation de l'épreuve	page 1
Volet 2 :	Présentation du support	page 2
Volet 3 :	Substrat du sujet	pages (3, 4)
	Documents réponses D. Rep	pages (5, 6, 7, 8)
Volet 4 :	Documents Ressources D. Res	pages (9, 10,11)
Volet 5:	Grille d'évaluation	pages (12)



Volet 1 : Présentation de l'épreuve

- Système à étudier : Cisaille guillotine hydraulique ;
- Durée de l'épreuve : 3h;
- Coefficient : 3;
- Moyens de calcul autorisés : Seules les calculatrices scientifiques non programmables sont autorisées ;
- Documents autorisés : Aucun
- Les candidats rédigeront les réponses aux questions posées sur les documents réponses D.Rep prévus à cet effet.
- **Tous les documents réponses sont à rendre obligatoirement.**

Volet 2 : Présentation du support



Fonctionnement :

Le système à étudier est une cisaille guillotine hydraulique. Elle est robuste, d'une structure simple et d'une apparence agréable. Elle est peu bruyante et de haute efficacité.

Cette machine équipée d'une **lame tranchante** montée sur un **coulisseau** qui est mu par un **vérin hydraulique** à double effet.

Les tôles sont empilées sur une **palette**. Un **portique** permet de transférer la feuille de tôle à découper sur la table de coupe de la machine. La tôle est ainsi poussée par les **butées de poussée** à une valeur pré-réglée par l'opérateur.

La tôle, en position, est ensuite maintenue par les **vérins serre flanc** pour être découpée.

L'approche se fait par une descente rapide (**Dr**) de la lame, suivi d'une descente lente de travail (**DI**) « découpage » et d'un retour rapide (**Rr**).

L'évacuation des tôles découpées se fait par un tapis roulant « convoyeur ».

Volet 3 : Substrat du sujet

Situation d'évaluation n°1

Pour augmenter sa productivité et être compétitive sur le marché de la construction métallique, une entreprise opte pour l'acquisition de cette cisaille hydraulique. Dans le but de l'étude d'une préinstallation et d'une exploitation future, elle vous a chargé de découvrir la machine en réalisant les tâches suivantes :

11- Après avoir pris connaissance de la présentation du support **page 2** ; on vous demande de découvrir la cisaille hydraulique et son environnement à travers les outils de l'analyse fonctionnelle du besoin:

111. Afin d'énoncer le besoin qui justifie l'acquisition du produit (cisaille hydraulique), répondre aux questions du diagramme « bête à cornes » sur le **document D.Rep 1 page 5** .

112. Pour la phase d'exploitation, compléter le graphe matérialisant les interactions entre la cisaille et le milieu extérieur ainsi que la liste des fonctions de service correspondante, sur le **document D.Rep 1 page 5**.

12- Dans le cadre d'une analyse fonctionnelle technique de la cisaille et dans le but de comprendre les solutions technologiques retenues, on vous demande en utilisant le **D.Res 1 page 9** de compléter :

121. Sur le **D.Rep1 page 5** le diagramme FAST.

122. Sur le **D.Rep2 page 6** l'actigramme simplifié A-0.

123. Sur le **D.Rep2 page 6** l'actigramme A0 .

13. Toujours dans le cadre de la découverte de la cisaille, on vous demande de vous pencher sur l'étude partielle du réducteur équipant le motoréducteur du tapis roulant.

131. A partir de la représentation 3D du **D.Res 2 page 10**, compléter le tableau **D.Rep2 page 6** par le nom des éléments repérés.

132. La liaison entre **6** et **8** est une liaison encastrement. Comment sont assurés : la mise en position (MIP) et le maintien en position (MAP) ? sur le **D.Rep2 page 6**.

133. Sur le **D.Rep 3 page 7** , compléter la vue de dessus du pignon arbré **4** et dessiner à main levée la section sortie A-A.

Situation d'évaluation n°2

Après l'acquisition de la cisaille et dans le cadre d'une étude préliminaire préparant l'installation et le réglage de la machine, on vous demande de réaliser les tâches suivantes :

21 : Pour définir la cadence de cisailage, vous êtes appelés à faire une étude cinématique pour déterminer la période de la phase de cisailage.

Données et hypothèses :

- Le portique alimente en continu « sans interruption » la cisaille.
- La vitesse d'avance de la tôle entraînée par les **butées de poussée** est **$V_a = 400$ mm/s.**
- La largeur découpée est **$L = 400$ mm.**

A partir du chronogramme décrivant le cycle de fonctionnement de la cisaille et du tableau des mouvements donné sur **D.Res1 page 9**, calculer la période **T** de ce cycle sur le **D.Rep 3 page 7**

22 : Pour avoir un défilement régulier des tôles découpées « ni entassement, ni espacement irrégulier des tôles » une synchronisation entre l'action de cisailage et la vitesse du convoyeur « tapis roulant » s'impose. Votre tâche consiste à régler le variateur de vitesse à la valeur désirée. Pour cela, répondre aux questions suivantes sur le **D.Rep 3 pages 7**, après avoir pris connaissance de la chaîne fonctionnelle du tapis roulant sur le **D.Res 1 page 9**.

221 : En utilisant le **D.Res 2 page 10**, calculer la vitesse linéaire V_t du tapis roulant en **mm/s**. (on prendra la période de cisailage **$T = 4$ s** quelque soit la valeur trouvée à la question 21)

222 : Calculer ensuite la vitesse de rotation ω_t du tambour en rd/s puis N_t en tr/min.

223 : Sachant que l'arbre de sortie **1** du réducteur est accouplé directement au tambour du tapis roulant et en utilisant le **D.Res 2 page 10**, compléter le schéma cinématique et remplir le tableau.

224 : Calculer N_m la vitesse de rotation en tr/min à laquelle sera réglé le moteur.

225 : En utilisant le **D.Res 3 page 11**, compléter sur le **D.Rep 4 page 8**, le schéma du circuit de commande du moteur asynchrone.

Situation d'évaluation n° 3

Dans le but de maîtriser la cadence de cisailage et être capable de procéder à des interventions de maintenance, une connaissance du circuit hydraulique de la machine s'avère nécessaire. Le directeur technique de la société vous a chargé de réaliser les tâches suivantes :

31 : A partir de la liste du **D.Res 3 page 11** compléter le schéma hydraulique du **D.Rep 4 page 8** de la cisaille par l'affectation du repère correspondant.

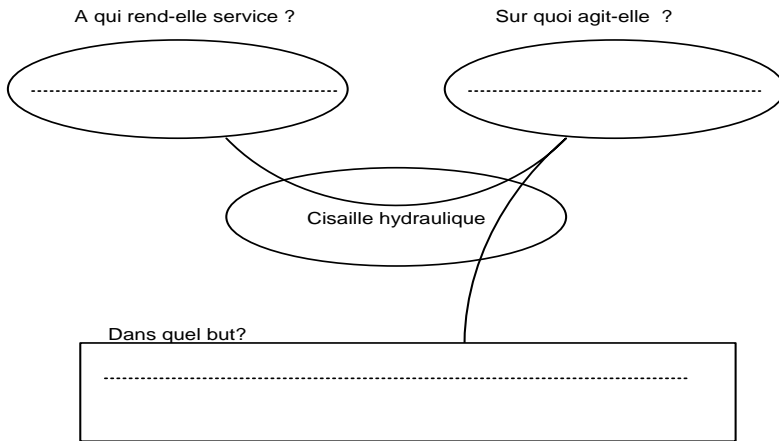
32 : Pour procéder au réglage des vitesses de la descente et de la montée du coulisseau porte lame, on vous demande de :

321 : Selon la position des distributeurs dans les trois états représentés sur **D.Res 3 page 11**, remplir le tableau du **D.Rep 4 page 8** par les mouvements de la lame (**Dr**, **DI** ou **Rr**) ainsi que l'état du serrage de la tôle par les serres flancs (**serré** ou **libéré**).

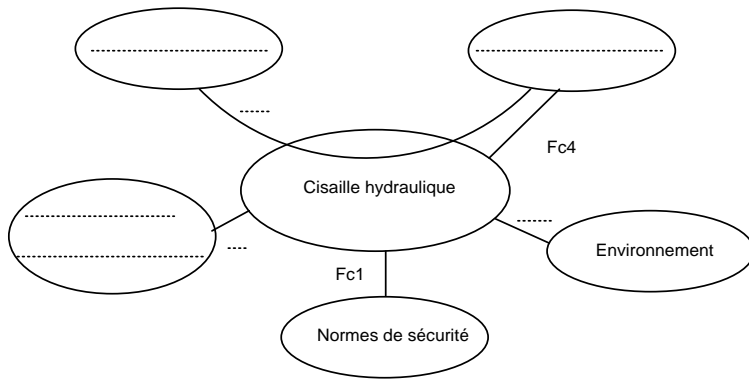
322 : Sur quel élément faut-il agir pour régler la valeur de la vitesse de la descente lente de la lame ?

D.Rep 1

111 : Compléter le diagramme « bête à cornes » suivant :



112 : Compléter le diagramme des interactions ainsi que la liste des fonctions de service correspondantes.



Fp : permettre à l'utilisateur de découper la tôle.

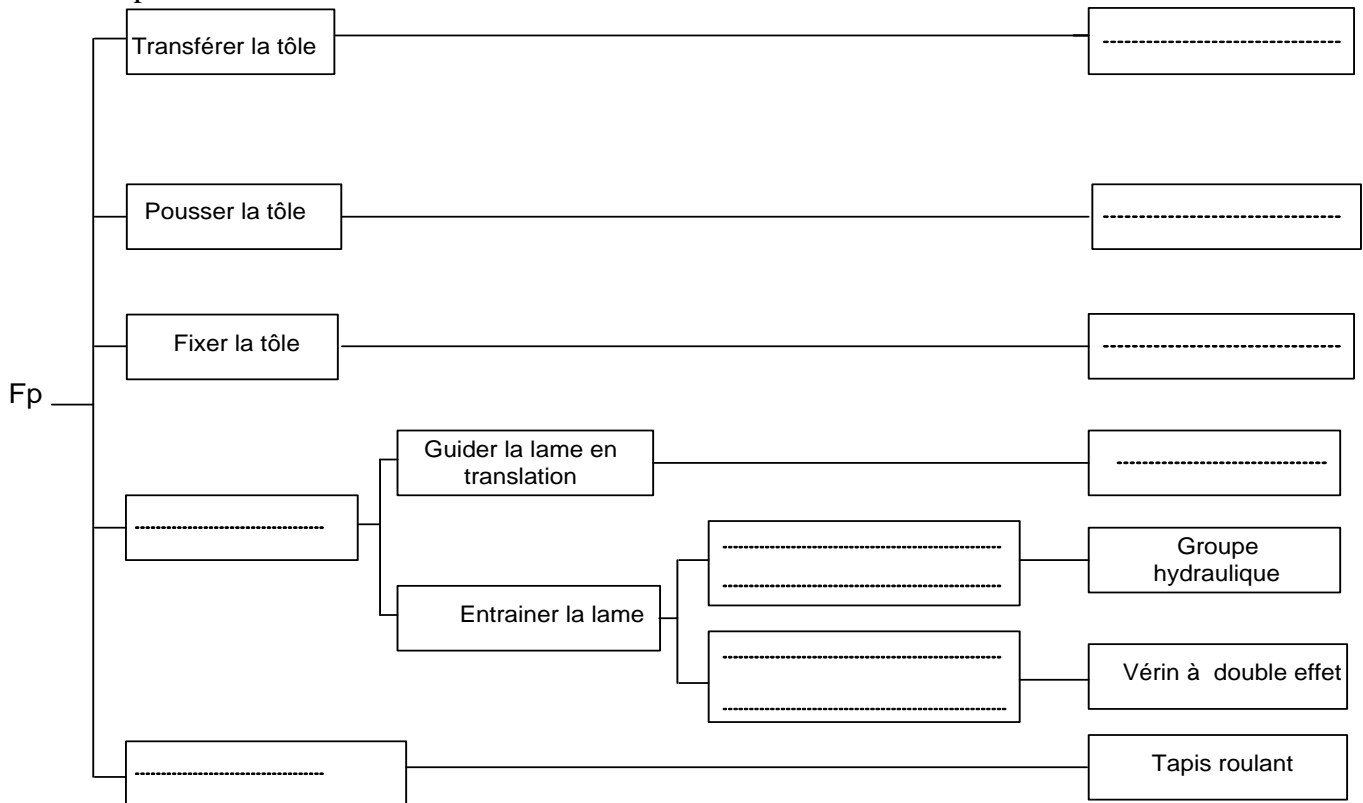
Fc1 :

Fc2 : s'adapter à l'énergie électrique disponible.

Fc3 :

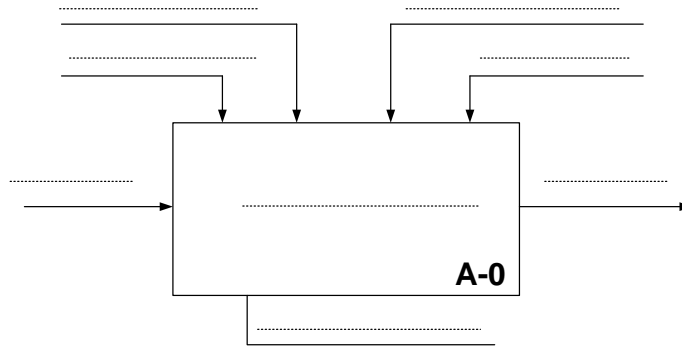
Fc4 : s'adapter aux dimensions de la tôle.

121 : Compléter le FAST suivant :

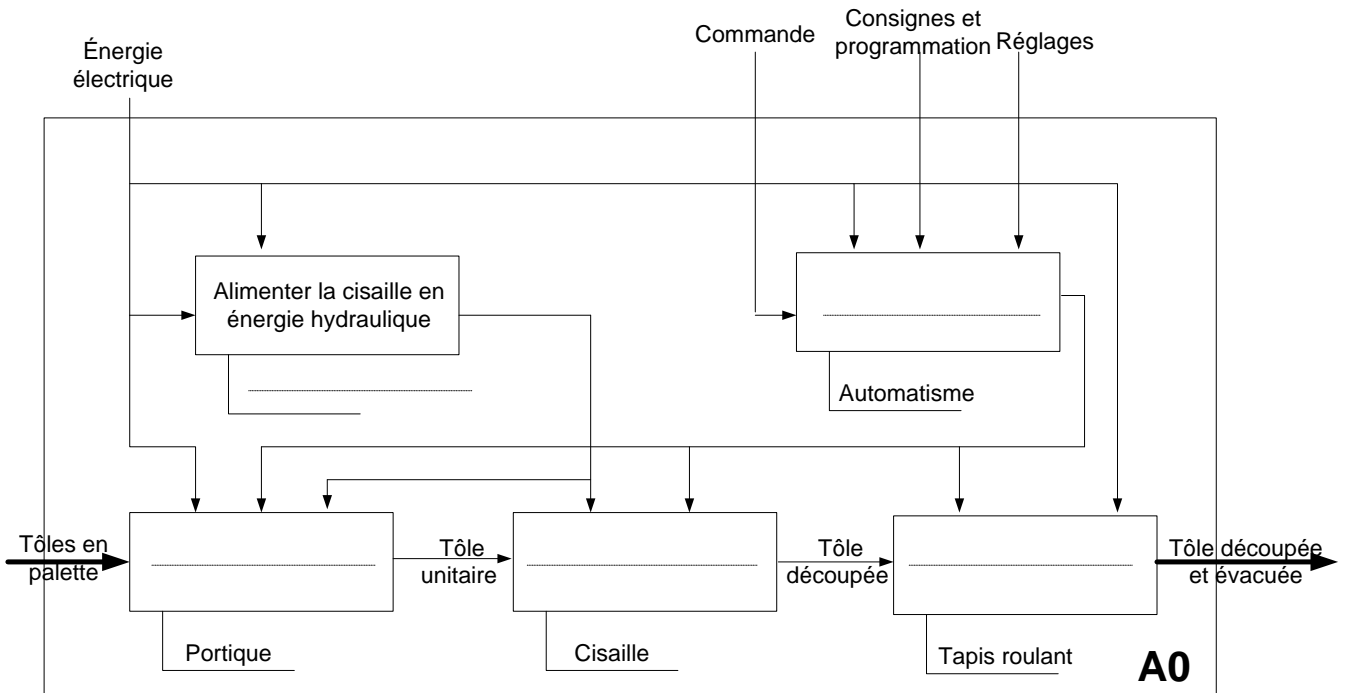


D.Rep 2

122 : Compléter l'actigramme simplifié suivant :



123 : Compléter le diagramme SADT ci-dessous :



131. Compléter le tableau par le nom des éléments repérés.

Repère	Désignation
6	
8	
21	

132. Comment sont assurés : la mise en position (MIP) et le maintien en position (MAP) ?

MIP :

.....

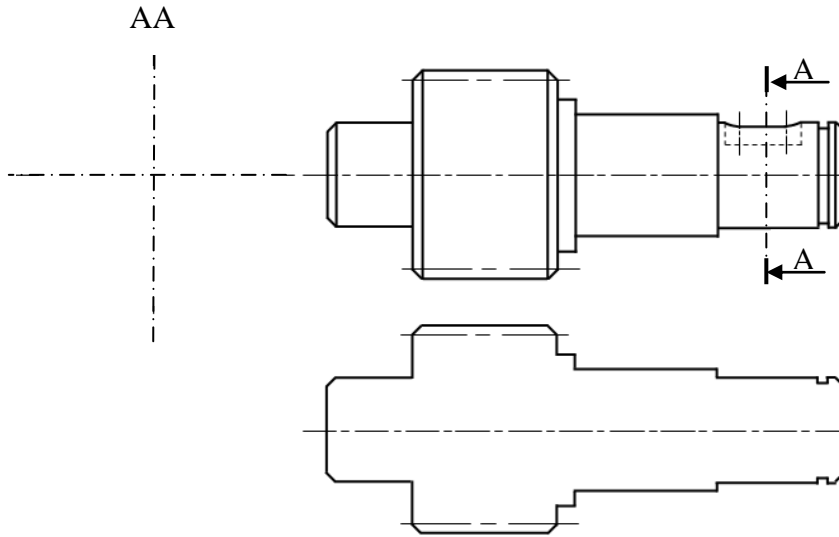
.....

MAP :

.....

D.Rep 3

133. Compléter la vue de dessus du pignon arbré 4 et dessiner à main levée la section A-A.



21 : Calcul de la période T du cycle de cisailage :

.....

221: Calcul de la vitesse linéaire V_t du tapis roulant.

.....

222 : Calcul de la vitesse de rotation ω_t du tambour en rd/s puis N_t en tr/min.

.....

223 : Compléter le schéma et remplir le tableau ci-dessous :

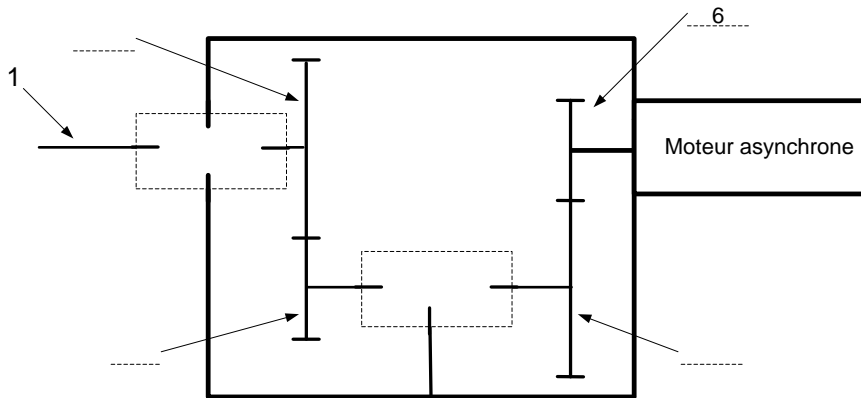


Schéma cinématique à compléter

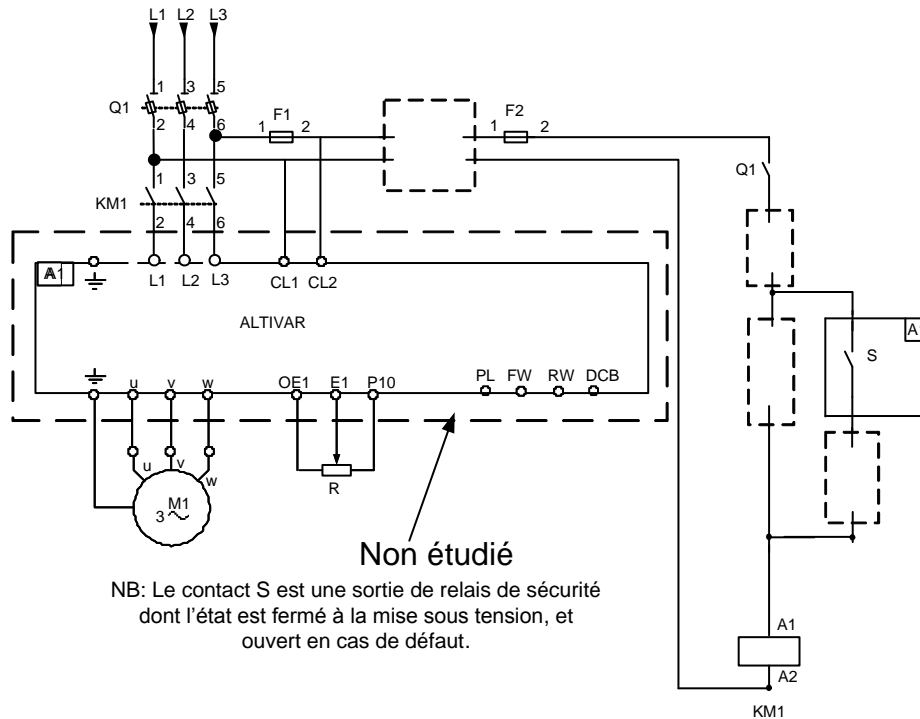
	Rapport de transmission	Rapport global
Engrenage 6-5	$r_1 = \dots\dots\dots$	$r_g = \dots\dots\dots$
Engrenage 3-4	$r_2 = \dots\dots\dots$	

224 : Calcul de la vitesse N_m à laquelle sera réglé le moteur

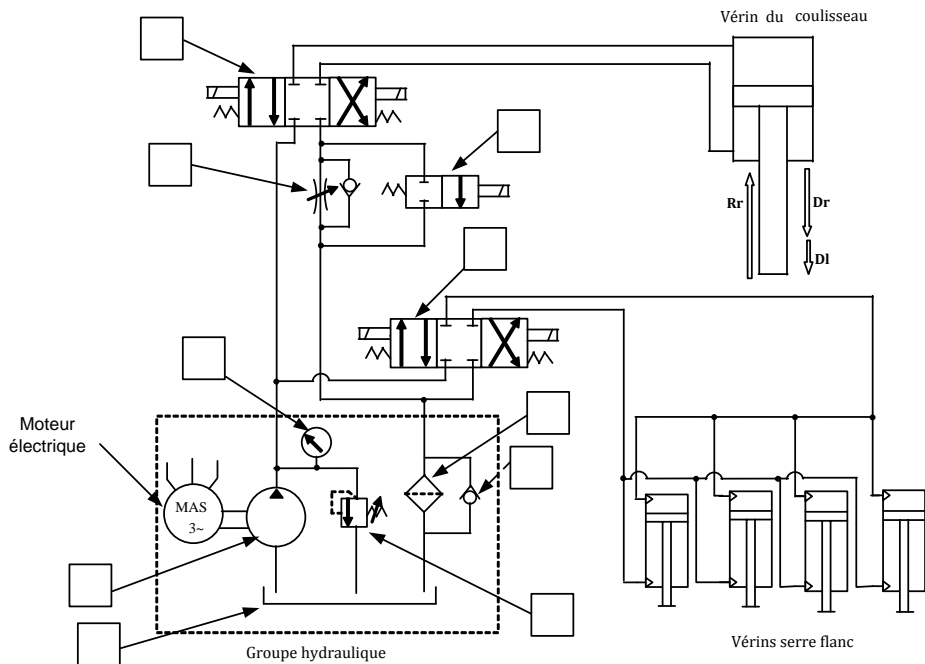
.....

D.Rep 4

225 : Compléter le schéma du circuit de commande du moteur asynchrone ci-dessous.



31 : Compléter le schéma hydraulique de la cisaille par l'affectation du repère correspondant



321 : Remplir le tableau ci-dessous par les mouvements de la cisaille (**Dr**, **Dl** ou **Rr**) ainsi que l'état du serrage de la tôle par les serres flancs (**serré** ou **libéré**).

	Mouvement de la cisaille	Etat du serre flanc
Etat 1		
Etat 2		
Etat 3		

322 : L'élément sur lequel il faut agir pour régler la valeur de la vitesse de la descente lente de la lame est.....

D.Res 1

121 : Liste des fonctions techniques et des solutions technologiques :

Butées de poussée « système »		Coulisseau et glissière	
Evacuer la tôle	Cisailler la tôle	Serres flanc	Portique
Convertir l'énergie électrique en énergie hydraulique		Convertir l'énergie hydraulique en énergie mécanique	

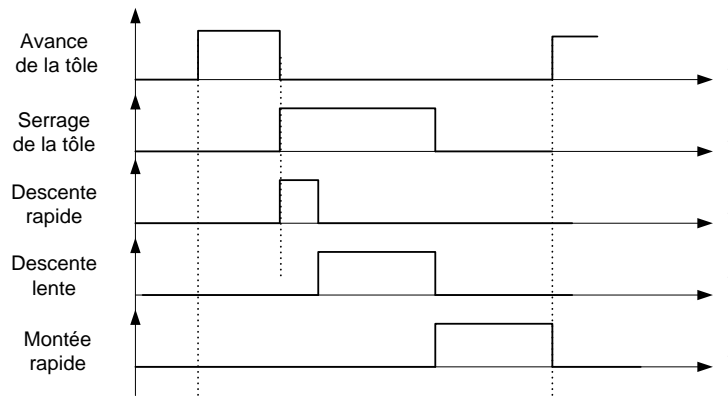
122 : Liste des éléments de l'actigramme A-0 :

- Cisaille hydraulique ;
- Energie électrique ;
- Commande ;
- Tôle en palette non découpée;
- Réglages ;
- Consignes et programmation ;
- Tôle découpée et évacuée ;
- Découper et évacuer les tôles.

123 : Liste des éléments du diagramme SADT.

- Gérer le fonctionnement ;
- Transférer les tôles ;
- Evacuer les tôles ;
- Groupe hydraulique ;
- Cisailler la tôle.

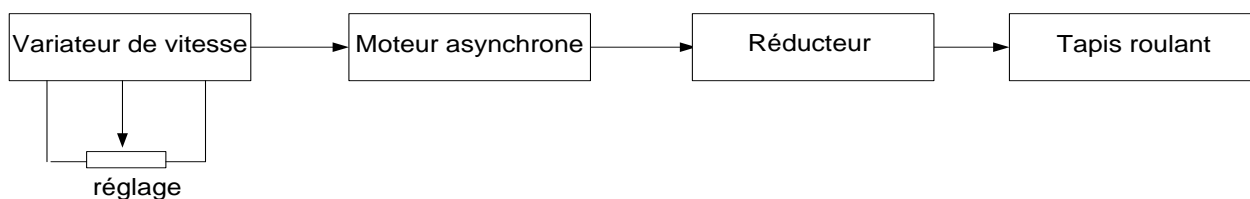
21 : Chronogramme décrivant le cycle de fonctionnement de la cisaille.



Mouvements	Vitesses en mm/s	Courses en mm
Avance de la tôle	$V_a = 400$	$L = 400$
Descente rapide de la lame	$V_{dr} = 240$	$D_r = 120$
Descente lente de la lame	$V_{dl} = 100$	$D_l = 150$
Montée rapide de la lame	$V_{mr} = 180$	$R_r = 270$

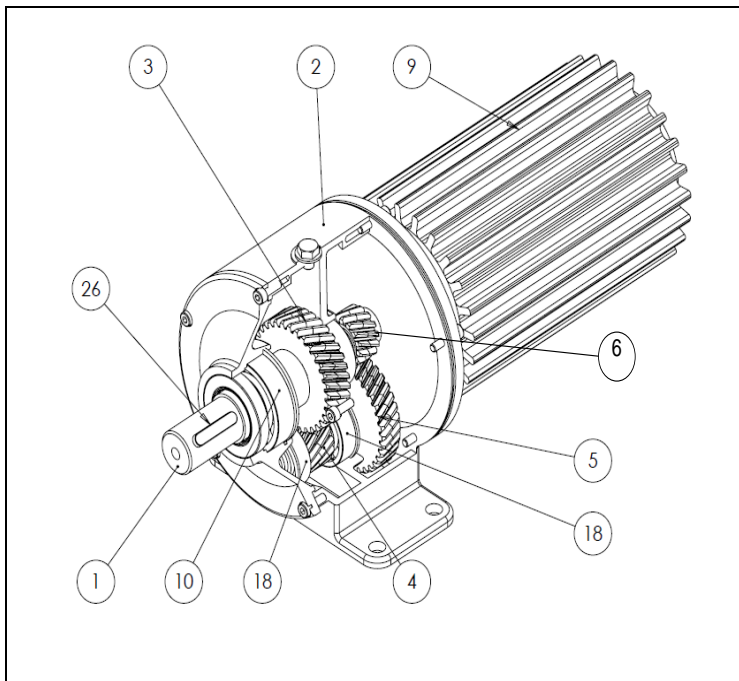
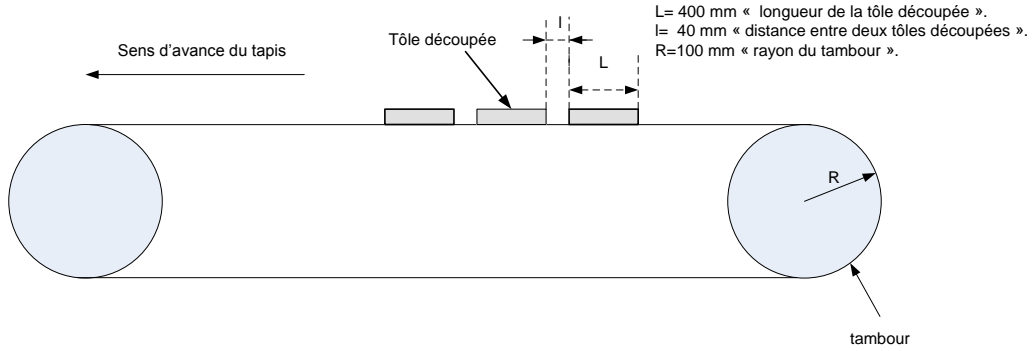
22 :

Chaîne fonctionnelle du tapis roulant



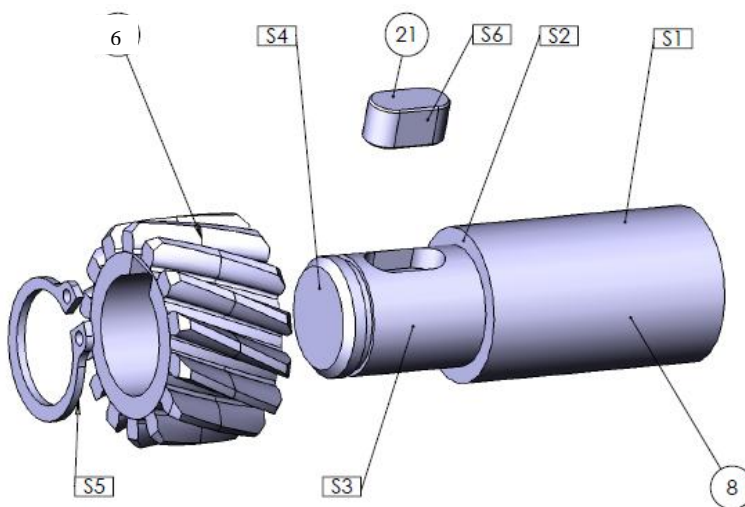
D.Res 2

221 :



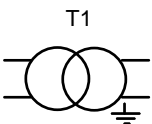
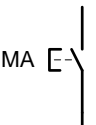
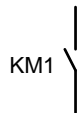
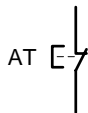
Extrait de la nomenclature du motoréducteur

26	1	Clavette parallèle
18	2	Roulement à billes
10	1	Roulement à billes
9	1	Moteur asynchrone
6	1	Pignon moteur $Z_6 = 12$
5	1	Roue dentée $Z_5 = 26$
4	1	Pignon arbré $Z_4 = 12$
3	1	Roue dentée $Z_3 = 26$
2	1	Carter du réducteur
1	1	Arbre récepteur
Rep	Nbre	DESIGNATION



D.Res 3

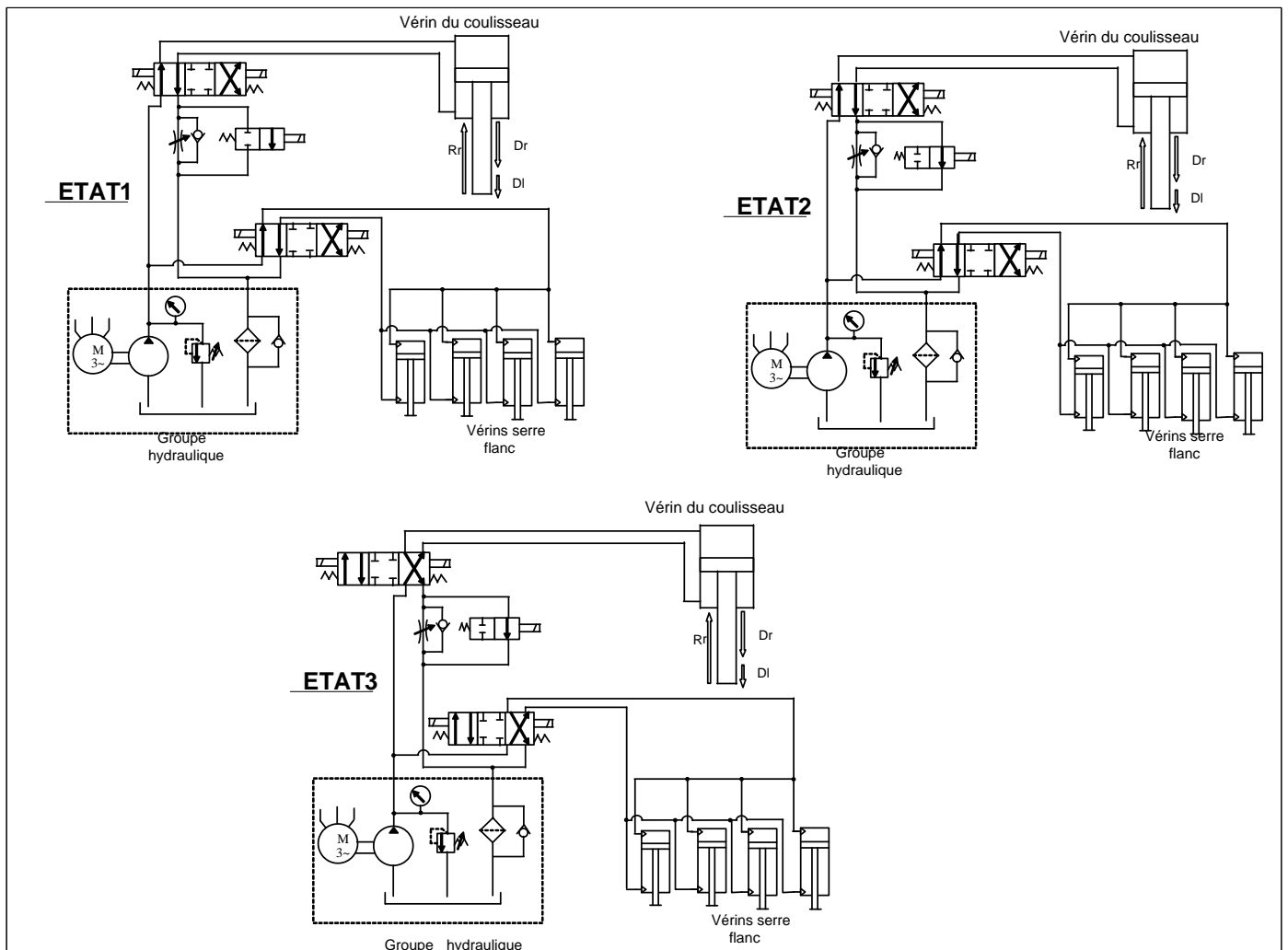
225 : Liste des éléments du circuit de commande du moteur asynchrone.

Transformateur 400V/24V	Bouton poussoir « marche »	Contact auxiliaire du contacteur	Bouton poussoir « arrêt »
			

31 : La liste des éléments du circuit hydraulique de la cisaille.

Repère	Désignation
M	Manomètre
F	Filtre
LP	Limiteur de pression
E	Etrangleur
D 1	Distributeur 4/3
R	Réservoir
D2	Distributeur 2/2
P	Pompe
CL	Clapet antiretour

32 :



Grille d'évaluation

Situation d'évaluation 1

TÂCHES	Questions	Note
TÂCHES 11	111 : Compléter le diagramme « bête à cornes »	0,75 point
	112 : Compléter le diagramme des interactions ainsi que la liste des fonctions de services correspondantes.	1,5 point
TÂCHES 12.	121 : compléter le diagramme FAST.	2 points
	122 : Compléter l'actigramme simplifié	2 points
	123 : Compléter le diagramme SADT	1,25 point
TÂCHES 13.	131. Compléter le tableau D.Rep1 page 5 par le nom des éléments repérés.	0,75 point
	132. Comment sont assurés : la mise en position (MIP) et le maintien en position (MAP) ?	1 point
	133. Compléter la vue de dessus du pignon arbré 26 et dessiner à main levée la section A-A.	1 point
TOTAL SEV1	10,25 points	

Situation d'évaluation 2

TÂCHES 21.	21 : Calcul de la période du cycle de cisailage	0,25 point
TÂCHES 22.	221: Calcul de la vitesse linéaire du tapis roulant.	0,25 point
	222 : Calcul de la vitesse de rotation du tambour en rd/s puis en tr/min	0,5 point
	223 : Compléter le schéma cinématique et remplir le tableau ci-dessous	1,25 point
	224 : Calculer la vitesse à laquelle sera réglé le moteur	0,5point
	225 : Compléter le schéma du circuit de commande du moteur asynchrone ci-dessous.	1 point
TOTAL SEV2	3,75 points	

Situation d'évaluation 3

TÂCHES 31	31 : Compléter le schéma hydraulique de la cisaille par l'affectation du repère correspondant	2 points
TÂCHES 32	321: Remplir le tableau ci-dessous par les mouvements de la cisaille (Dr , DI ou Rr) ainsi que l'état du serrage de la tôle par les serres flancs (serré ou libéré).	3 points
	322 : L'élément sur lequel il faut agir pour régler la valeur de la vitesse de la descente lente de la lame.	1 point
TOTAL SEV3	6 points	
TOTAL SEV1+SEV2+SEV3	20 points	